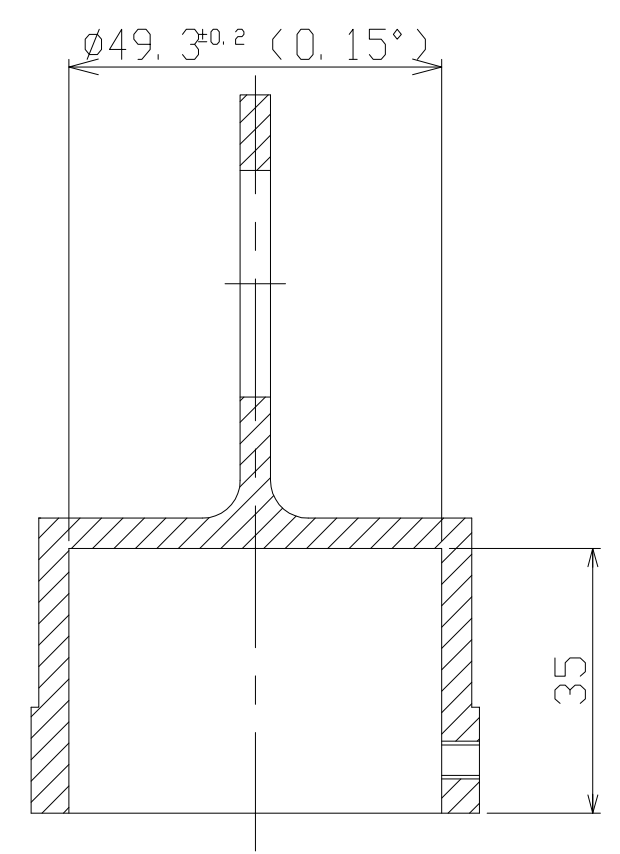


A-A断面図



材質	ZDC					
処理						
員数			三角法	年月日	訂正記事	担当
設計	検図	承認	尺度	品名 単管ジョイントシステム エンド取付金具		
渡橋			1/1			
大平金属工業(株)				CAD登録 NO,		
				作成日付	04, 10, 01	